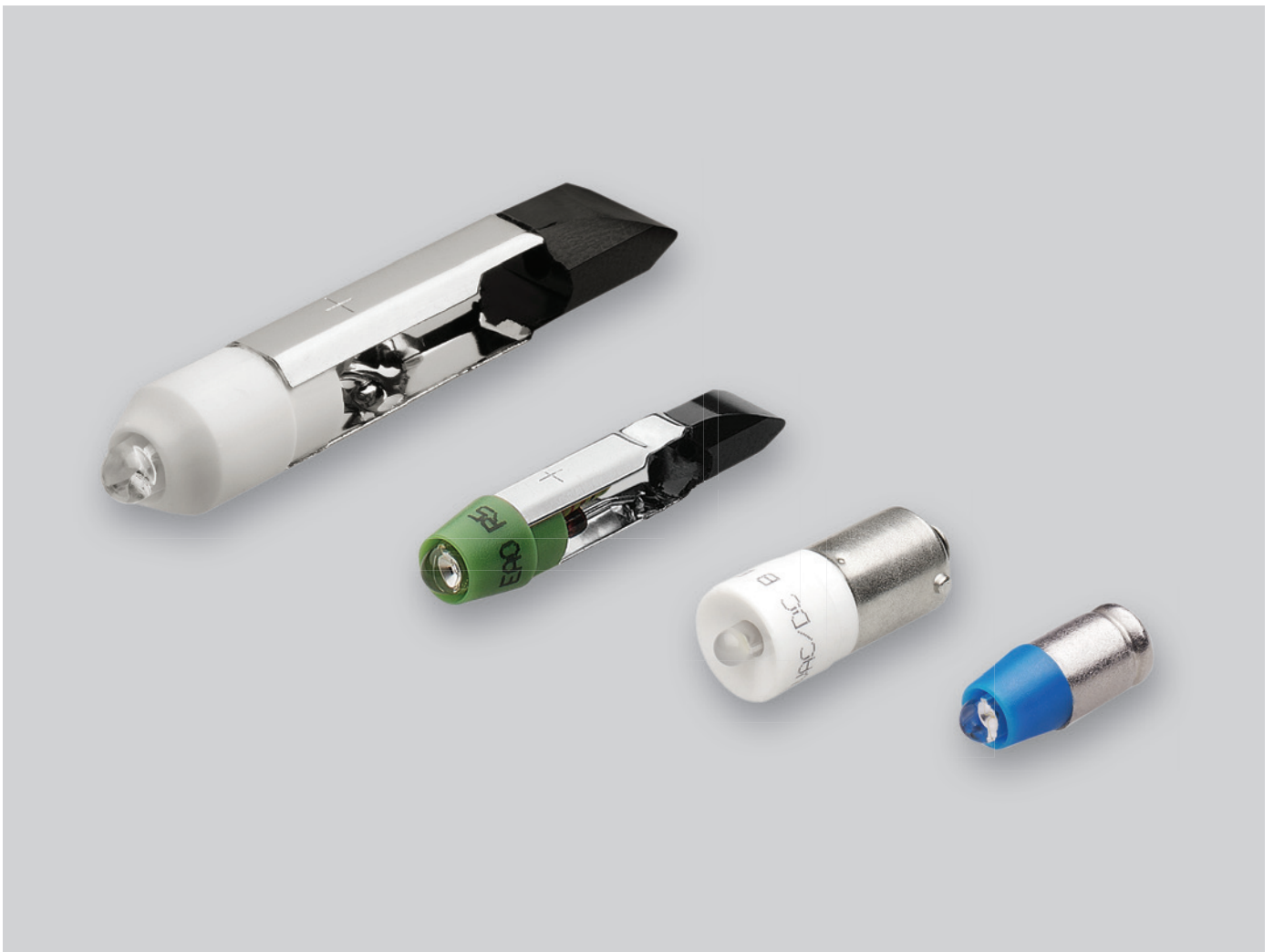


Baureihe 10

Merkmale

Die Baureihe 10 beinhaltet die Leuchtmittel für sämtliche ausgeleuchteten EAO Baureihen (als Zubehör).

Die nachfolgenden Seiten zeigen eine repräsentative Auswahl an LED's.



Übersicht

Leuchtmittel

LED T1 3/4 MG	4
Single-LED T5.5	6
Single-LED T6.8	8
LED BA9s	10
LED BA9s Fail Safe	12

Zubehör **14**

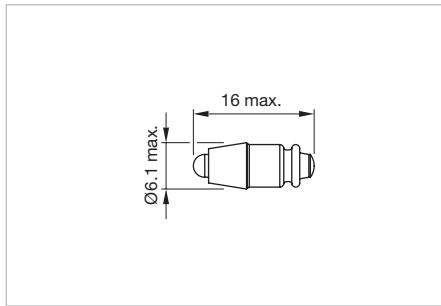
Technische Daten **16**

Anwendungsrichtlinien **17**

Index **18**

10 Leuchtmittel

LED T1 3/4 MG





Musterabbildung kann von Ihrem ausgewählten Artikel abweichen.

Abmessungen [mm]

Zusätzliche Informationen

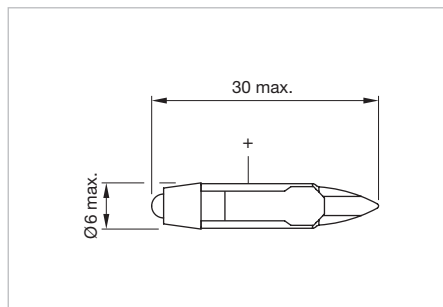
- Passender LED-Zieher Art.-Nr. 61-9740.0 (Baureihe Swisstac Art.-Nr. 300-0002-00)
- Bei den AC/DC Varianten kann bei Wechselspannungsbetrieb ein leichtes Flackern nicht ausgeschlossen werden
- Lichtstärkedaten der verwendeten LEDs bei DC-Betrieb
- Elektrische und optische Daten sind bei einer Umgebungstemperatur von 25 °C gemessen
- Wird die 24 VDC Bi-colour Lampe mit normaler Polarität angesteuert (Plus am Mittelabgriff) leuchtet die erst genannte Farbe. Bei umgekehrt angeschlossener Polarität leuchtet die zweite Farbe
- Die aufgeführten Typen sind alle mit einer Verpolungsschutzdiode (Einweggleichrichter) in Reihe zum Widerstand gefertigt
- Technologiebedingte Helligkeits- und Wellenlängenschwankungen der LEDs können zu sichtbaren Unterschieden bei der Ausleuchtung führen

LED-Farbe	Betriebsspannung	Betriebsstrom	Lichtstärke	Dom. Wellenlänge	Art.-Nr.	Gewicht
 <p>Single-LED</p>						
Single-LED rot	6 VDC +10 %	15 mA ±15 %	350 mcd	630 nm	10-2J06.3142	0.002 kg
	12 VAC/DC +10 %	7/14 mA ±15 %	330 mcd	630 nm	10-2J09.1062	0.002 kg
	24 VAC/DC +10 %	7/14 mA ±15 %	330 mcd	630 nm	10-2J12.1062	0.002 kg
	28 VAC/DC +10 %	7/14 mA ±15 %	330 mcd	630 nm	10-2J13.1062	0.002 kg
	48 VAC/DC +10 %	4/8 mA ±15 %	200 mcd	630 nm	10-2J19.1042	0.002 kg
Single-LED gelb	6 VDC +10 %	15 mA ±15 %	300 mcd	587 nm	10-2J06.3144	0.002 kg
	12 VAC/DC +10 %	7/14 mA ±15 %	280 mcd	587 nm	10-2J09.1064	0.002 kg
	24 VAC/DC +10 %	7/14 mA ±15 %	280 mcd	587 nm	10-2J12.1064	0.002 kg
	28 VAC/DC +10 %	7/14 mA ±15 %	280 mcd	587 nm	10-2J13.1064	0.002 kg
	48 VAC/DC +10 %	4/8 mA ±15 %	180 mcd	587 nm	10-2J19.1044	0.002 kg
Single-LED grün	6 VDC +10 %	7 mA ±15 %	1050 mcd	525 nm	10-2J06.3145	0.002 kg
	12 VAC/DC +10 %	4/7 mA ±15 %	1050 mcd	525 nm	10-2J09.1065	0.002 kg
	24 VAC/DC +10 %	4/7 mA ±15 %	1050 mcd	525 nm	10-2J12.1065	0.002 kg
	28 VAC/DC +10 %	4/7 mA ±15 %	1050 mcd	525 nm	10-2J13.1065	0.002 kg
	48 VAC/DC +10 %	2/4 mA ±15 %	600 mcd	525 nm	10-2J19.1045	0.002 kg

LED-Farbe	Betriebsspannung	Betriebsstrom	Lichtstärke	Dom. Wellenlänge	Art.-Nr.	Gewicht
Single-LED blau	6 VDC +10 %	15 mA ±15 %	680 mcd	470 nm	10-2J06.3146	0.002 kg
	12 VAC/DC +10 %	7/14 mA ±15 %	650 mcd	470 nm	10-2J09.1066	0.002 kg
	24 VAC/DC +10 %	7/14 mA ±15 %	650 mcd	470 nm	10-2J12.1066	0.002 kg
	28 VAC/DC +10 %	7/14 mA ±15 %	650 mcd	470 nm	10-2J13.1066	0.002 kg
	48 VAC/DC +10 %	4/8 mA ±15 %	400 mcd	470 nm	10-2J19.1046	0.002 kg
Single-LED weiss	6 VDC +10 %	6 mA ±15 %	900 mcd	x0.31/y0.32 nm	10-2J06.3149	0.002 kg
	12 VAC/DC +10 %	3/6 mA ±15 %	900 mcd	x0.31/y0.32 nm	10-2J09.1069	0.002 kg
	24 VAC/DC +10 %	2.5/5 mA ±15 %	750 mcd	x0.31/y0.32 nm	10-2J12.1069	0.002 kg
	28 VAC/DC +10 %	2.5/5 mA ±15 %	750 mcd	x0.31/y0.32 nm	10-2J13.1069	0.002 kg
	48 VAC/DC +10 %	2/4 mA ±15 %	600 mcd	x0.31/y0.32 nm	10-2J19.1049	0.002 kg
 <p>Bi-colour LED</p>						
Bi-colour LED rot/grün	24 VDC +10 %	15/14 mA ±15 %	600/630 mcd	625/525 nm	10-A312.314A	0.002 kg

10 Leuchtmittel

Single-LED T5.5




Musterabbildung kann von Ihrem ausgewählten Artikel abweichen.

Abmessungen [mm]

Zusätzliche Informationen

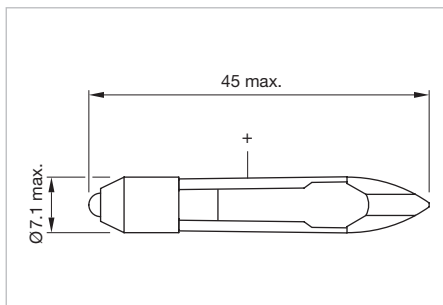
- Passender LED-Zieher Art.-Nr. 02-906 (Baureihe Swisstac Art.-Nr. 300-0002-00)
- Beim Einbau der LED-Elemente ist auf die Polarität zu achten. Eine Anweisung finden sie im Kapitel «Anwendungsrichtlinien» der entsprechenden Baureihe
- Bei den AC/DC Varianten kann bei Wechselspannungsbetrieb ein leichtes Flackern nicht ausgeschlossen werden
- Elektrische und optische Daten sind bei einer Umgebungstemperatur von 25 °C gemessen
- Lichtstärkedaten der verwendeten LEDs bei DC-Betrieb
- Die aufgeführten Typen sind alle mit einer Verpolungsschutzdiode (Einweggleichrichter) in Reihe zum Widerstand gefertigt
- Technologiebedingte Helligkeits- und Wellenlängenschwankungen der LEDs können zu sichtbaren Unterschieden bei der Ausleuchtung führen

LED-Farbe	Betriebsspannung	Betriebsstrom	Lichtstärke	Dom. Wellenlänge	Art.-Nr.	Gewicht
 <p>Single-LED</p>						
Single-LED rot	6 VDC +10 %	15 mA ±15 %	350 mcd	630 nm	10-2106.3142	0.001 kg
	12 VAC/DC +10 %	7/14 mA ±15 %	330 mcd	630 nm	10-2109.1062	0.001 kg
	24 VAC/DC +10 %	7/14 mA ±15 %	330 mcd	630 nm	10-2112.1062	0.001 kg
	28 VAC/DC +10 %	7/14 mA ±15 %	330 mcd	630 nm	10-2113.1062	0.001 kg
	48 VAC/DC +10 %	4/8 mA ±15 %	200 mcd	630 nm	10-2119.1042	0.001 kg
Single-LED gelb	6 VDC +10 %	15 mA ±15 %	300 mcd	587 nm	10-2106.3144	0.001 kg
	12 VAC/DC +10 %	7/14 mA ±15 %	280 mcd	587 nm	10-2109.1064	0.001 kg
	24 VAC/DC +10 %	7/14 mA ±15 %	280 mcd	587 nm	10-2112.1064	0.001 kg
	28 VAC/DC +10 %	7/14 mA ±15 %	280 mcd	587 nm	10-2113.1064	0.001 kg
	48 VAC/DC +10 %	4/8 mA ±15 %	180 mcd	587 nm	10-2119.1044	0.001 kg
Single-LED grün	6 VDC +10 %	7 mA ±15 %	1050 mcd	525 nm	10-2106.3145	0.001 kg
	12 VAC/DC +10 %	4/7 mA ±15 %	1050 mcd	525 nm	10-2109.1065	0.001 kg
	24 VAC/DC +10 %	4/7 mA ±15 %	1050 mcd	525 nm	10-2112.1065	0.001 kg
	28 VAC/DC +10 %	4/7 mA ±15 %	1050 mcd	525 nm	10-2113.1065	0.001 kg
	48 VAC/DC +10 %	2/4 mA ±15 %	600 mcd	525 nm	10-2119.1045	0.001 kg

LED-Farbe	Betriebsspannung	Betriebsstrom	Lichtstärke	Dom. Wellenlänge	Art.-Nr.	Gewicht
Single-LED blau	6 VDC +10 %	15 mA ±15 %	680 mcd	470 nm	10-2106.3146	0.001 kg
	12 VAC/DC +10 %	7/14 mA ±15 %	650 mcd	470 nm	10-2109.1066	0.001 kg
	24 VAC/DC +10 %	7/14 mA ±15 %	650 mcd	470 nm	10-2112.1066	0.001 kg
	28 VAC/DC +10 %	7/14 mA ±15 %	650 mcd	470 nm	10-2113.1066	0.001 kg
	48 VAC/DC +10 %	4/8 mA ±15 %	400 mcd	470 nm	10-2119.1046	0.001 kg
Single-LED weiss	6 VDC +10 %	6 mA ±15 %	900 mcd	x0.31/y0.32 nm	10-2106.3149	0.001 kg
	12 VAC/DC +10 %	3/6 mA ±15 %	900 mcd	x0.31/y0.32 nm	10-2109.1069	0.001 kg
	24 VAC/DC +10 %	2.5/5 mA ±15 %	750 mcd	x0.31/y0.32 nm	10-2112.1069	0.001 kg
	28 VAC/DC +10 %	2.5/5 mA ±15 %	750 mcd	x0.31/y0.32 nm	10-2113.1069	0.001 kg
	48 VAC/DC +10 %	2/4 mA ±15 %	600 mcd	x0.31/y0.32 nm	10-2119.1049	0.001 kg

10 Leuchtmittel

Single-LED T6.8




Musterabbildung kann von Ihrem ausgewählten Artikel abweichen.

Abmessungen [mm]

Zusätzliche Informationen

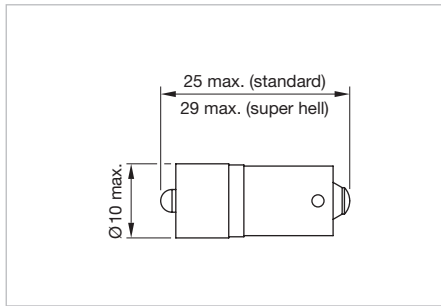
- Passender LED-Zieher Art.-Nr. 03-996
- Beim Einbau der LED-Elemente ist auf die Polarität zu achten. Eine Anweisung finden sie im Kapitel «Anwendungsrichtlinien» der entsprechenden Baureihe
- Bei den AC/DC Varianten kann bei Wechselspannungsbetrieb ein leichtes Flackern nicht ausgeschlossen werden
- Lichtstärkedaten der verwendeten LEDs bei DC-Betrieb
- Elektrische und optische Daten sind bei einer Umgebungstemperatur von 25 °C gemessen
- Die aufgeführten Typen sind alle mit einer Verpolungsschutzdiode (Einweggleichrichter) in Reihe zum Widerstand gefertigt
- Technologiebedingte Helligkeits- und Wellenlängenschwankungen der LEDs können zu sichtbaren Unterschieden bei der Ausleuchtung führen

LED-Farbe	Betriebsspannung	Betriebsstrom	Lichtstärke	Dom. Wellenlänge	Art.-Nr.	Gewicht
 <p>Single-LED</p>						
Single-LED rot	6 VDC +10 %	17 mA ±15 %	400 mcd	630 nm	10-2K06.3152	0.002 kg
	12 VAC/DC +10 %	9/17 mA ±15 %	400 mcd	630 nm	10-2K09.1072	0.002 kg
	24 VAC/DC +10 %	9/17 mA ±15 %	400 mcd	630 nm	10-2K12.1072	0.002 kg
	28 VAC/DC +10 %	9/17 mA ±15 %	400 mcd	630 nm	10-2K13.1072	0.002 kg
	48 VAC/DC +10 %	4/8 mA ±15 %	200 mcd	630 nm	10-2K19.1052	0.002 kg
Single-LED gelb	6 VDC +10 %	17 mA ±15 %	340 mcd	340 nm	10-2K06.3154	0.002 kg
	12 VAC/DC +10 %	9/17 mA ±15 %	340 mcd	340 nm	10-2K09.1074	0.002 kg
	24 VAC/DC +10 %	9/17 mA ±15 %	340 mcd	340 nm	10-2K12.1074	0.002 kg
	28 VAC/DC +10 %	9/17 mA ±15 %	340 mcd	340 nm	10-2K13.1074	0.002 kg
	48 VAC/DC +10 %	4/8 mA ±15 %	180 mcd	340 nm	10-2K19.1054	0.002 kg
Single-LED grün	6 VDC +10 %	7 mA ±15 %	1050 mcd	525 nm	10-2K06.3155	0.002 kg
	12 VAC/DC +10 %	4/7 mA ±15 %	1050 mcd	525 nm	10-2K09.1075	0.002 kg
	24 VAC/DC +10 %	4/7 mA ±15 %	1050 mcd	525 nm	10-2K12.1075	0.002 kg
	28 VAC/DC +10 %	4/7 mA ±15 %	1050 mcd	525 nm	10-2K13.1075	0.002 kg
	48 VAC/DC +10 %	2/4 mA ±15 %	600 mcd	525 nm	10-2K19.1055	0.002 kg

LED-Farbe	Betriebsspannung	Betriebsstrom	Lichtstärke	Dom. Wellenlänge	Art.-Nr.	Gewicht
Single-LED blau	6 VDC +10 %	17 mA ±15 %	780 mcd	470 nm	10-2K06.3156	0.002 kg
	12 VAC/DC +10 %	9/17 mA ±15 %	780 mcd	470 nm	10-2K09.1076	0.002 kg
	24 VAC/DC +10 %	9/17 mA ±15 %	780 mcd	470 nm	10-2K12.1076	0.002 kg
	28 VAC/DC +10 %	9/17 mA ±15 %	780 mcd	470 nm	10-2K13.1076	0.002 kg
	48 VAC/DC +10 %	4/8 mA ±15 %	400 mcd	470 nm	10-2K19.1056	0.002 kg
Single-LED weiss	6 VDC +10 %	6 mA ±15 %	900 mcd	x0.31/y0.32 nm	10-2K06.3159	0.002 kg
	12 VAC/DC +10 %	3/6 mA ±15 %	900 mcd	x0.31/y0.32 nm	10-2K09.1079	0.002 kg
	24 VAC/DC +10 %	3/6 mA ±15 %	900 mcd	x0.31/y0.32 nm	10-2K12.1079	0.002 kg
	28 VAC/DC +10 %	2.5/5 mA ±15 %	750 mcd	x0.31/y0.32 nm	10-2K13.1079	0.002 kg
	48 VAC/DC +10 %	2/4 mA ±15 %	600 mcd	x0.31/y0.32 nm	10-2K19.1059	0.002 kg

10 Leuchtmittel

LED BA9s




Musterabbildung kann von Ihrem ausgewählten Artikel abweichen.

Abmessungen [mm]

Zusätzliche Informationen

- Passender LED-Zieher Art.-Nr. 700.006.0 (Baureihe 44 Art.-Nr. 44-935)
- Lichtstärkedaten der verwendeten LEDs bei DC-Betrieb
- Elektrische und optische Daten sind bei einer Umgebungstemperatur von 25 °C gemessen
- Die aufgeführten 6 VDC, 24 VDC Bi-colour, 130 VAC, 130 DC und 230 VAC Typen sind alle mit einer Verpolungsschutzdiode gefertigt
- Die aufgeführten 12, 24, 28, 48 VAC/DC Typen sind alle mit einem Brückengleichrichter gefertigt
- Wird die 24 VDC Bi-colour Lampe mit normaler Polarität angesteuert (Plus am Mittelabgriff) leuchtet die erst genannte Farbe. Bei umgekehrt angeschlossener Polarität leuchtet die zweite Farbe
- Die aufgeführten 130 VAC Typen sind zum direkten Anschluss an die Versorgungsspannung von 130 VAC dimensioniert. Ein Betrieb an einer höheren Versorgungsspannung mittels handelsüblichen Lampenfassungselemente mit integriertem Vorwiderstand, ist nicht zulässig
- Technologiebedingte Helligkeits- und Wellenlängenschwankungen der LEDs können zu sichtbaren Unterschieden bei der Ausleuchtung führen

LED-Farbe	Betriebsspannung	Betriebsstrom	Lichtstärke	Dom. Wellenlänge	Art.-Nr.	Gewicht
 <p>Single-LED</p>						
Single-LED rot	6 VDC +10 %	17 mA ±15 %	400 mcd	630 nm	10-2506.1082	0.002 kg
	12 VAC/DC +10 %	16 mA ±15 %	390 mcd	630 nm	10-2509.1142	0.002 kg
	24 VAC/DC +10 %	15 mA ±15 %	350 mcd	630 nm	10-2512.1142	0.002 kg
	28 VAC/DC +10 %	13 mA ±15 %	300 mcd	630 nm	10-2513.1142	0.002 kg
	48 VAC/DC +10 %	8 mA ±15 %	200 mcd	630 nm	10-2519.1052	0.002 kg
	130 VDC +10 %	3 mA ±15 %	120 mcd	630 nm	10-2524.3042	0.002 kg
	130 VAC +10 %	5 mA ±15 %	180 mcd	630 nm	10-2H24.2052	0.002 kg
Single-LED gelb	230 VAC +10 %	3 mA ±15 %	120 mcd	630 nm	10-2H25.2042	0.002 kg
	6 VDC +10 %	17 mA ±15 %	340 mcd	587 nm	10-2506.1084	0.002 kg
	12 VAC/DC +10 %	16 mA ±15 %	340 mcd	587 nm	10-2509.1144	0.002 kg
	24 VAC/DC +10 %	15 mA ±15 %	300 mcd	587 nm	10-2512.1144	0.002 kg
	28 VAC/DC +10 %	13 mA ±15 %	270 mcd	587 nm	10-2513.1144	0.002 kg
	48 VAC/DC +10 %	8 mA ±15 %	180 mcd	587 nm	10-2519.1054	0.002 kg
	130 VDC +10 %	3 mA ±15 %	110 mcd	587 nm	10-2524.3044	0.002 kg

LED-Farbe	Betriebsspannung	Betriebsstrom	Lichtstärke	Dom. Wellenlänge	Art.-Nr.	Gewicht
Single-LED gelb	130 VAC +10 %	5 mA ±15 %	160 mcd	587 nm	10-2H24.2054	0.002 kg
	230 VAC +10 %	3 mA ±15 %	110 mcd	587 nm	10-2H25.2044	0.002 kg
Single-LED grün	6 VDC +10 %	7 mA ±15 %	1050 mcd	525 nm	10-2506.1085	0.002 kg
	12 VAC/DC +10 %	7 mA ±15 %	1050 mcd	525 nm	10-2509.1145	0.002 kg
	24 VAC/DC +10 %	7 mA ±15 %	1050 mcd	525 nm	10-2512.1145	0.002 kg
	28 VAC/DC +10 %	7 mA ±15 %	1050 mcd	525 nm	10-2513.1145	0.002 kg
	48 VAC/DC +10 %	4 mA ±15 %	600 mcd	525 nm	10-2519.1055	0.002 kg
	130 VDC +10 %	2 mA ±15 %	300 mcd	525 nm	10-2524.3045	0.002 kg
	130 VAC +10 %	3 mA ±15 %	450 mcd	525 nm	10-2H24.2055	0.002 kg
Single-LED blau	230 VAC +10 %	2 mA ±15 %	300 mcd	525 nm	10-2H25.2045	0.002 kg
	6 VDC +10 %	17 mA ±15 %	780 mcd	470 nm	10-2506.1086	0.002 kg
	12 VAC/DC +10 %	16 mA ±15 %	720 mcd	470 nm	10-2509.1146	0.002 kg
	24 VAC/DC +10 %	15 mA ±15 %	680 mcd	470 nm	10-2512.1146	0.002 kg
	28 VAC/DC +10 %	13 mA ±15 %	590 mcd	470 nm	10-2513.1146	0.002 kg
	48 VAC/DC +10 %	8 mA ±15 %	400 mcd	470 nm	10-2519.1056	0.002 kg
	130 VDC +10 %	3 mA ±15 %	200 mcd	470 nm	10-2524.3046	0.002 kg
Single-LED weiss	130 VAC +10 %	5 mA ±15 %	230 mcd	470 nm	10-2H24.2056	0.002 kg
	230 VAC +10 %	3 mA ±15 %	200 mcd	470 nm	10-2H25.2046	0.002 kg
	6 VDC +10 %	5 mA ±15 %	750 mcd	x0.31/y0.32 nm	10-2506.1089	0.002 kg
	12 VAC/DC +10 %	8 mA ±15 %	1200 mcd	x0.31/y0.32 nm	10-2509.1149	0.002 kg
	24 VAC/DC +10 %	7 mA ±15 %	1050 mcd	x0.31/y0.32 nm	10-2512.1149	0.002 kg
	28 VAC/DC +10 %	5 mA ±15 %	750 mcd	x0.31/y0.32 nm	10-2513.1149	0.002 kg
	48 VAC/DC +10 %	5 mA ±15 %	750 mcd	x0.31/y0.32 nm	10-2519.1059	0.002 kg



Single-LED super hell

Single-LED rot	28 VAC/DC +10 %	14 mA ±15 %	7700 mcd	630 nm	10-2413.1132R	0.002 kg
Single-LED grün	28 VAC/DC +10 %	13 mA ±15 %	12400 mcd	525 nm	10-2413.1125R	0.002 kg
Single-LED gelb	28 VAC/DC +10 %	14 mA ±15 %	4200 mcd	589 nm	10-2413.1134R	0.002 kg



Single-LED mit integrierter Zener diode

Single-LED rot	24–30 VAC/DC +10 %	13–19 mA ±15 %	300–440 mcd	630 nm	10-2H13.3162Q	0.002 kg
Single-LED grün	24–30 VAC/DC +10 %	12–18 mA ±15 %	1800–2700 mcd	525 nm	10-2H13.3165Q	0.002 kg
Single-LED gelb	24–30 VAC/DC +10 %	13–19 mA ±15 %	270–380 mcd	587 nm	10-2H13.3164Q	0.002 kg
Single-LED blau	24–30 VAC/DC +10 %	12–18 mA ±15 %	560–800 mcd	470 nm	10-2H13.3166Q	0.002 kg
Single-LED weiss diffus	24–30 VAC/DC +10 %	7–11 mA ±15 %	600–900 mcd	x0.31/y0.32	10-2H13.3169Q	0.002 kg

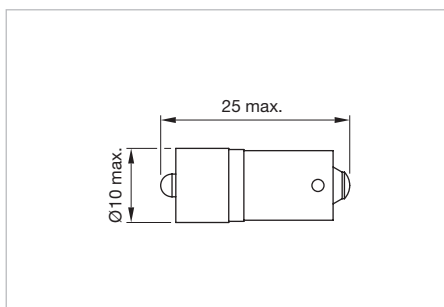


Bi-colour LED

Bi-colour LED rot/grün	24 VDC +10 %	15 mA ±15 %	1200/900 mcd	625/525 nm	10-2H12.314A	0.002 kg
Bi-colour LED rot/gelb	24 VDC +10 %	15 mA ±15 %	1200/550 mcd	625/589 nm	10-2H12.314B	0.002 kg
Bi-colour LED gelb/grün	24 VDC +10 %	15 mA ±15 %	900/550 mcd	525/589 nm	10-2H12.314C	0.002 kg

10 Leuchtmittel

LED BA9s EN 50155, Fail Safe




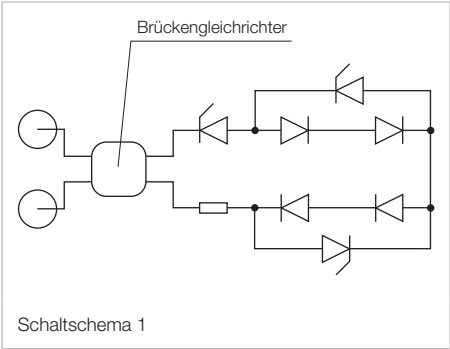
Musterabbildung kann von Ihrem ausgewählten Artikel abweichen.

Abmessungen [mm]

Zusätzliche Informationen

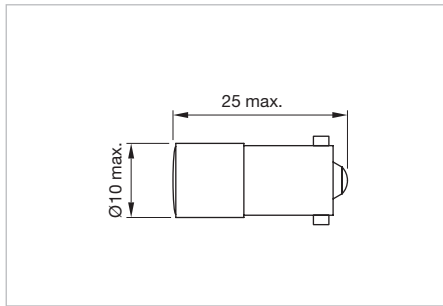
- Passender LED-Zieher Art.-Nr. 700.006.0 (Baureihe 44 Art.-Nr. 44-935)
- Lichtstärkedaten der verwendeten LEDs bei DC-Betrieb
- Elektrische und optische Daten sind bei einer Umgebungstemperatur von 25 °C gemessen
- Die aufgeführten 72 und 110 VAC/VDC Typen sind alle mit einer Verpolungsschutzdiode gefertigt
- Die aufgeführten 72 und 110 VAC/VDC Typen sind alle mit einem Brückengleichrichter gefertigt
- Im Fall eines LED-Defekts leuchtet das intakte LED Paar weiter. Die Lichtstärke reduziert sich auf die Hälfte und zeigt dadurch die Fehlfunktion an und dass die Lampe ersetzt werden sollte
- Technologiebedingte Helligkeits- und Wellenlängenschwankungen der LEDs können zu sichtbaren Unterschieden bei der Ausleuchtung führen

LED-Farbe	Betriebsspannung	Betriebsstrom	Lichtstärke	Dom. Wellenlänge	Art.-Nr.	Schalt-schema	Gewicht
 <p>Multi-LED Fail Safe</p>							
Multi-LED rot	72 VAC/DC -30%/+25 %	2.2 mA -30%/+25 %	4 x 190 mcd	625 nm	10-4H21.1032P	1	0.002 kg
	110 VAC/DC -30%/+25 %	2 mA -30 % /+25 %	4 x 170 mcd	625 nm	10-4H22.1032P	1	0.002 kg
Multi-LED gelb	72 VAC/DC -30%/+25 %	2.2 mA -30%/+25 %	4 x 190 mcd	589 nm	10-4H21.1034P	1	0.002 kg
	110 VAC/DC -30%/+25 %	2 mA -30%/+25 %	4 x 170 mcd	589 nm	10-4H22.1034P	1	0.002 kg
Multi-LED grün	72 VAC/DC -30%/+25 %	2.2 mA -30%/+25 %	4 x 120 mcd	525 nm	10-4H21.1035P	1	0.002 kg
	110 VAC/DC -30%/+25 %	2 mA -30%/+25 %	4 x 170 mcd	525 nm	10-4H22.1035P	1	0.002 kg
Multi-LED blau	72 VAC/DC -30%/+25 %	2.2 mA -30%/+25 %	4 x 30 mcd	465 nm	10-4H21.1036P	1	0.002 kg
	110 VAC/DC -30%/+25 %	2 mA -30%/+25 %	4 x 25 mcd	465 nm	10-4H22.1036P	1	0.002 kg
Multi-LED weiss	72 VAC/DC -30%/+25 %	2.2 mA -30%/+25 %	4 x 160 mcd		10-4H21.1039P	1	0.002 kg
	110 VAC/DC -30%/+25 %	2 mA -30%/+25 %	4 x 145 mcd		10-4H22.1039P	1	0.002 kg



10 Leuchtmittel

LED BA9s, EN 50155




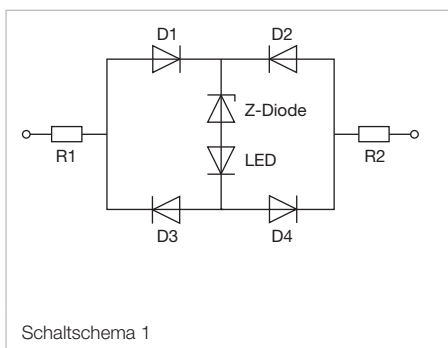
Musterabbildung kann von Ihrem ausgewählten Artikel abweichen.

Abmessungen [mm]

Zusätzliche Informationen


- Passender LED-Zieher Art.-Nr. 700.006.0 (Baureihe 44 Art.-Nr. 44-935)
- Lichtstärkedaten der verwendeten LEDs bei DC-Betrieb
- Elektrische und optische Daten sind bei einer Umgebungstemperatur von 25 °C gemessen
- Die aufgeführten 24 VAC/VDC Typen sind alle mit einer Verpolungsschutzdiode gefertigt
- Die aufgeführten 24 VAC/VDC Typen sind alle mit einem Brückengleichrichter gefertigt
- Die neue BA9s LED deckt den Bereich von 16VAC/DC bis 34VAC/DC ab. Sie entspricht den Normen EN 50155 und IEEE 1476.
- Technologiebedingte Helligkeits- und Wellenlängenschwankungen der LEDs können zu sichtbaren Unterschieden bei der Ausleuchtung führen

LED-Farbe	Betriebsspannung	Betriebsstrom	Lichtstärke	Dom. Wellenlänge	Art.-Nr.	Schalt-schema	Gewicht
 Multi-LED							
Multi-LED weiss	24 VAC/DC -30%/+25 %	7.5 mA -30%/+25 %	700 mcd	625 nm	10-2412.1089P	1	0.002 kg




Ausleuchtung**LED-Zieher zu T1 3/4 MG****Zusätzliche Informationen**

▲ **Vorsicht:** Beim Lampenwechsel kann ein Schaltvorgang ausgelöst werden

Produkteigenschaften	Art.-Nr.	Gewicht
 <p>LED-Zieher</p>		
für Baureihen 22, 31, 41, 51, 61, 71	61-9740.0	0.003 kg
für Baureihe Swisstac	300-0002-00	0.003 kg


LED-Zieher zu T5.5**Zusätzliche Informationen**

▲ **Vorsicht:** Beim Lampenwechsel kann ein Schaltvorgang ausgelöst werden

Produkteigenschaften	Art.-Nr.	Gewicht
 <p>LED-Zieher</p>		
für Baureihe 01, 14	02-906	0.002 kg

LED-Zieher zu T6.8**Zusätzliche Informationen**

▲ **Vorsicht:** Beim Lampenwechsel kann ein Schaltvorgang ausgelöst werden



Produkteigenschaften	Art.-Nr.	Gewicht
 <p>LED-Zieher</p>		
für Baureihen 02, 03	03-996	0.027 kg

10 Zubehör

LED-Zieher zu BA9s

Zusätzliche Informationen

▲ **Vorsicht:** Beim Lampenwechsel kann ein Schaltvorgang ausgelöst werden

Produkteigenschaften	Art.-Nr.	Gewicht
 LED-Zieher		
für Baureihe 04	700.006.0	0.003 kg
 LED-Zieher		
für Baureihe 44	44-935	0.037 kg

Technische Daten**Elektrische Kennwerte****Toleranz Betriebsspannung**

+10%

Mechanische Kennwerte**Normen**

Lampensockel

Sockel Norm

T1 3/4 MG DIN EN 60061-1: S5,7s

T5.5 DIN 49601

T6.8 DIN 49601

BA9s DIN EN 60061-1: BA9s

Umweltbedingungen**Lagertemperatur**

-25 °C ... +80 °C

Betriebstemperatur

-20 °C ... +60 °C

EAO behält sich vor, Spezifikationen ohne weitere Ankündigung zu ändern.

10 Anwendungsrichtlinien

LED-Verwendung

Baureihe	Sockel			
	T 1 3/4	T 5.5	T 6.8	BA9s
01		■		
02			■	
03			■	
04				■
14		■		
22	■			
31	■			
44				■
51	■			
55 – Swisstac	■	■		
61	■			
71	■			

Index der Art.-Nr.

Art.-Nr.	Seite	Art.-Nr.	Seite
02-906	15	10-2J09.1064	4
03-996	15	10-2J09.1065	4
10-2106.3142	6	10-2J09.1066	5
10-2106.3144	6	10-2J09.1069	5
10-2106.3145	6	10-2J12.1062	4
10-2106.3146	7	10-2J12.1064	4
10-2106.3149	7	10-2J12.1065	4
10-2109.1062	6	10-2J12.1066	5
10-2109.1064	6	10-2J12.1069	5
10-2109.1065	6	10-2J13.1062	4
10-2109.1066	7	10-2J13.1064	4
10-2109.1069	7	10-2J13.1065	4
10-2112.1062	6	10-2J13.1066	5
10-2112.1064	6	10-2J13.1069	5
10-2112.1065	6	10-2J19.1042	4
10-2112.1066	7	10-2J19.1044	4
10-2112.1069	7	10-2J19.1045	4
10-2113.1062	6	10-2J19.1046	5
10-2113.1064	6	10-2J19.1049	5
10-2113.1065	6	10-2K06.3152	8
10-2113.1066	7	10-2K06.3154	8
10-2113.1069	7	10-2K06.3155	8
10-2119.1042	6	10-2K06.3156	9
10-2119.1044	6	10-2K06.3159	9
10-2119.1045	6	10-2K09.1072	8
10-2119.1046	7	10-2K09.1074	8
10-2119.1049	7	10-2K09.1075	8
10-2412.1089P	14	10-2K09.1076	9
10-2506.1082	10	10-2K09.1079	9
10-2506.1084	10	10-2K12.1072	8
10-2506.1085	11	10-2K12.1074	8
10-2506.1086	11	10-2K12.1075	8
10-2506.1089	11	10-2K12.1076	9
10-2509.1142	10	10-2K12.1079	9
10-2509.1144	10	10-2K13.1072	8
10-2509.1145	11	10-2K13.1074	8
10-2509.1146	11	10-2K13.1075	8
10-2509.1149	11	10-2K13.1076	9
10-2512.1142	10	10-2K13.1079	9
10-2512.1144	10	10-2K19.1052	8
10-2512.1145	11	10-2K19.1054	8
10-2512.1146	11	10-2K19.1055	8
10-2512.1149	11	10-2K19.1056	9
10-2513.1142	10	10-2K19.1059	9
10-2513.1144	10	10-4H21.1032P	12
10-2513.1145	11	10-4H21.1034P	12
10-2513.1146	11	10-4H21.1035P	12
10-2513.1149	11	10-4H21.1036P	12
10-2519.1052	10	10-4H21.1039P	12
10-2519.1054	10	10-4H22.1032P	12
10-2519.1055	11	10-4H22.1034P	12
10-2519.1056	11	10-4H22.1035P	12
10-2519.1059	11	10-4H22.1036P	12
10-2524.3042	10	10-4H22.1039P	12
10-2524.3044	10	10-A312.314A	5
10-2524.3045	11	300-0002-00	15
10-2524.3046	11	44-935	16
10-2524.3049	11	61-9740.0	15
10-2H12.314A	11	700.006.0	16
10-2H12.314B	11		
10-2H12.314C	11		
10-2H24.2052	10		
10-2H24.2054	11		
10-2H24.2055	11		
10-2H24.2056	11		
10-2H24.2059	11		
10-2H25.2042	10		
10-2H25.2044	11		
10-2H25.2045	11		
10-2H25.2046	11		
10-2H25.2049	11		
10-2J06.3142	4		
10-2J06.3144	4		
10-2J06.3145	4		
10-2J06.3146	5		
10-2J06.3149	5		
10-2J09.1062	4		

